
duplo



6134

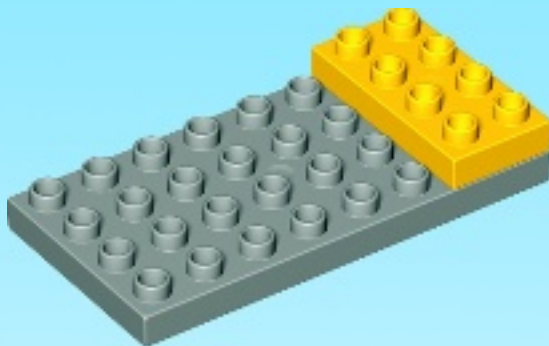


Disney · PIXAR

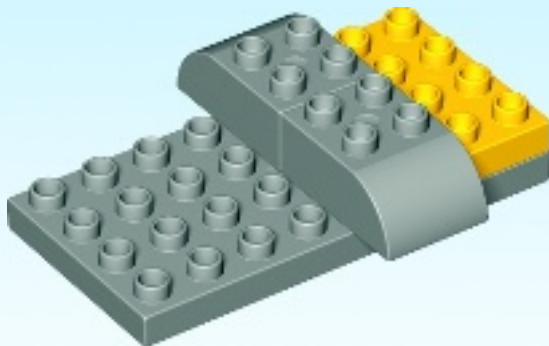




1



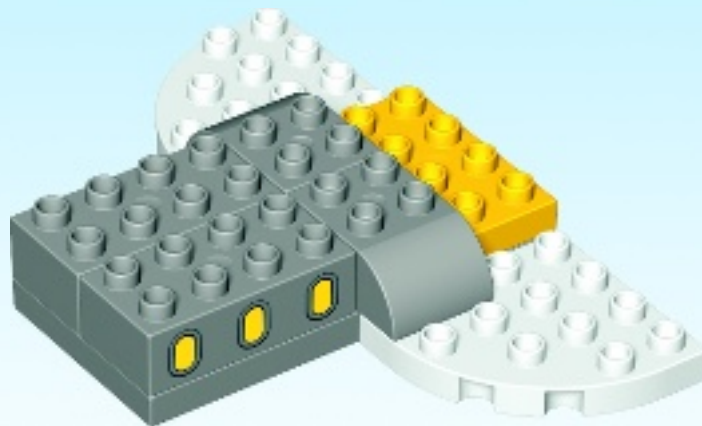
2



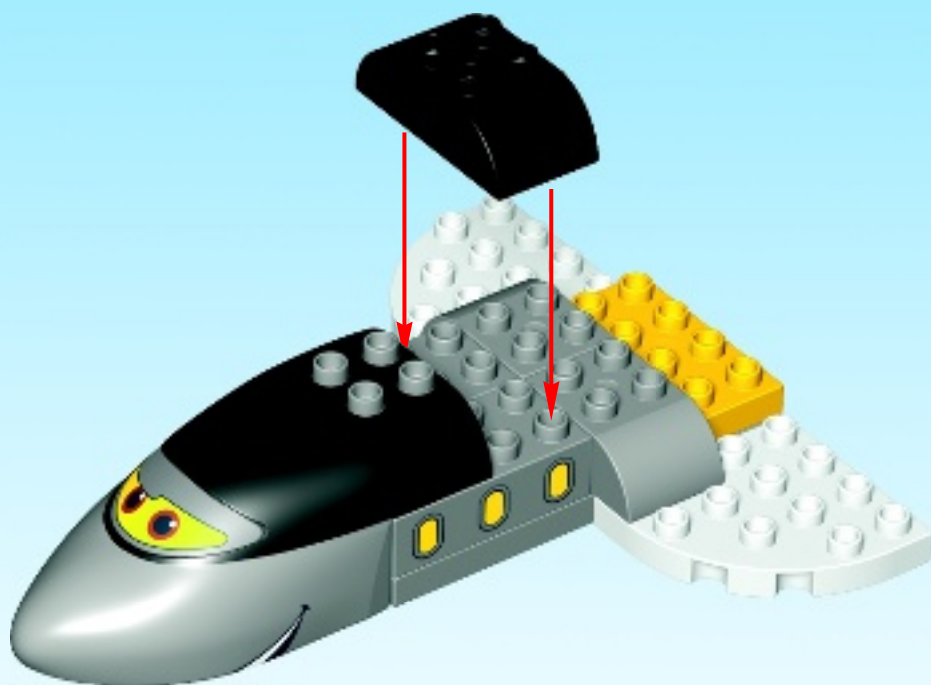
3

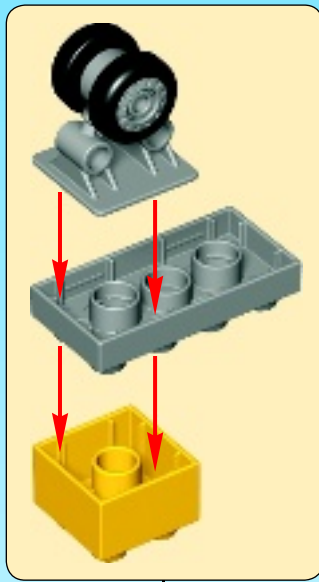


4

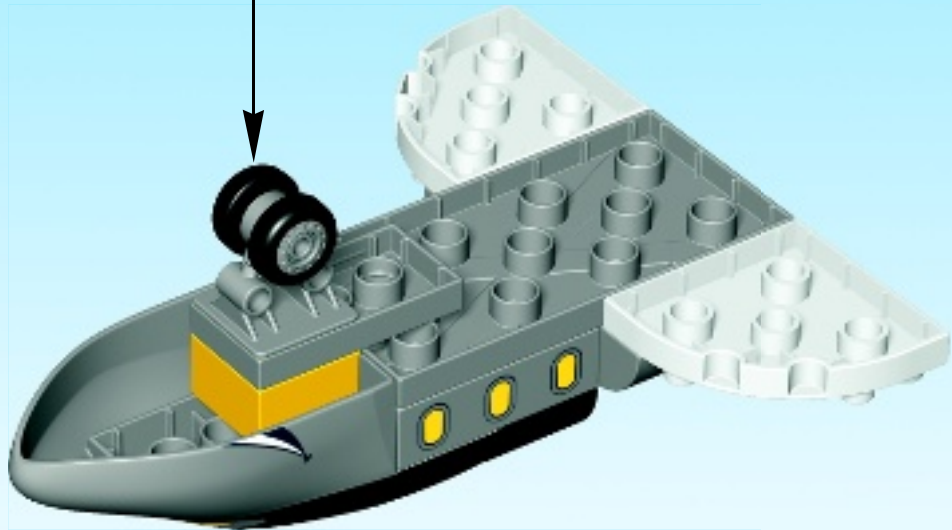
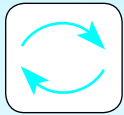


5

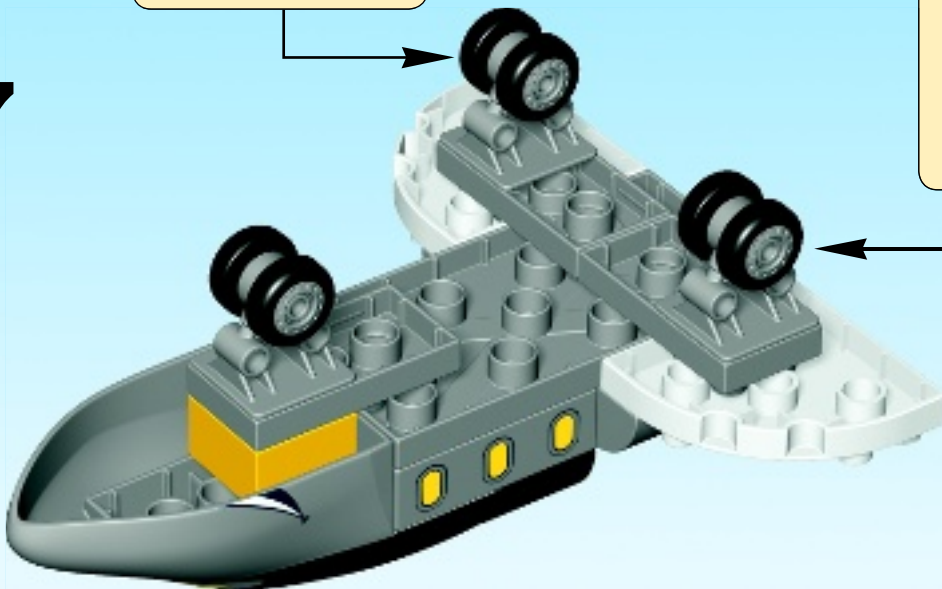
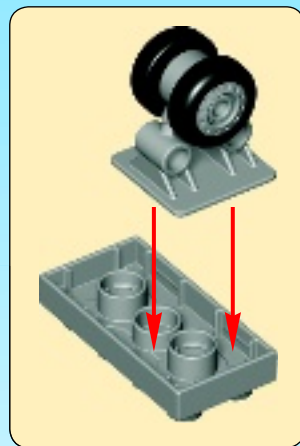
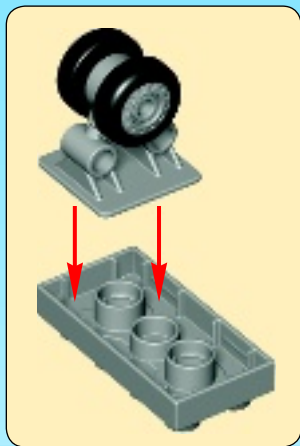




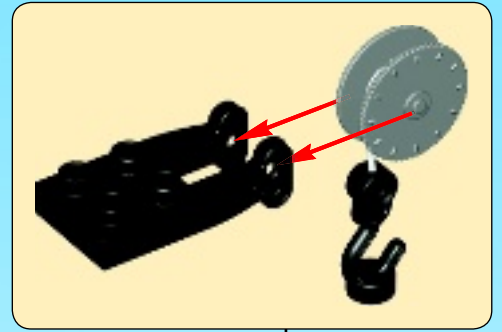
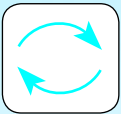
6



7



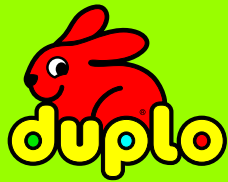
8



9







1½-5



6169



5506



6157



4631



6171

So many ways to play · Unendlicher Spielspass · Y'a plein de façons de jouer ! · Tellement de façons de jouer ! · Muchas Posibilidades de Juego · Tantas formas de jugar · Tantas formas de brincar · Játshatod így is, úgy is



6134



6133



6132



2-5



VISIT THE ONLINE LEGO® DUPLO® WORLD VISITE LE MONDE LEGO® DUPLO® EN LIGNE

Besuchen Sie die Online-Welt von LEGO® DUPLO® · Visita el mundo de LEGO® DUPLO® en Internet · Visita o mundo LEGO® DUPLO® online · Ismerkedj meg az interneten a LEGO® DUPLO® világával



 WWW.DUPLO.LEGO.COM





Customer Service
Kundenservice
Service Consommateurs
Servicio Al Consumidor

www.lego.com/service or dial

 : 00800 5346 5555

 : 1-800-422-5346



WIN!

Go to www.LEGOsurvey.com/product to fill out a survey for a chance to win a cool LEGO® Product.

No purchase necessary.
Open to all residents where not prohibited.



www.LEGOsurvey.com/product

GEWINNE! WIN!

Nimm an der Umfrage auf www.LEGOsurvey.com/product teil und hab die Chance ein cooles LEGO® Produkt zu gewinnen!

Die Teilnahme am Gewinnspiel führt zu keinerlei Kaufverpflichtungen. Teilnahme in allen nicht ausgeschlossenen Ländern möglich.

Ga naar www.LEGOsurvey.com/product, vul een enquêteformulier in en maak kans op een cool LEGO® product.

Geen aankoopverplichting, iedereen mag deelnemen, uitgezonderd ingezetenden van landen waar een enquêteverbod geldt.

GAGNE! 当てよう!

Visite www.LEGOsurvey.com/product pour répondre à un questionnaire et avoir une chance de gagner un produit LEGO® très cool!

Aucune obligation d'achat. Ouvert à tous les résidents des pays autorisés.

www.LEGOsurvey.com/product にアクセスして、アンケートにご記入ください。当選者にはレゴ®製品を差し上げます。

お買い上げの必要はありません。
禁止されていない限り、すべての皆様にご利用いただけます。

LEGO, the LEGO logo, DUPLO and the DUPLO logo are trademarks of the/son des marques de commerce de/son marcas registradas de LEGO Group. ©2012 The LEGO Group.
Disney/Pixar elements: © Disney/Pixar, not including underlying vehicles owned by third parties: Corvette is a trademark of General Motors.
Les éléments Disney/Pixar : © Disney/Pixar, sans inclure les véhicules sous-jacents qui sont la propriété de tiers : Corvette est une marque de commerce de General Motors.
Elementos Disney/Pixar: © Disney/Pixar, sin incluir los vehículos subyacentes propiedad de terceros: Corvette es una marca registrada de General Motors.